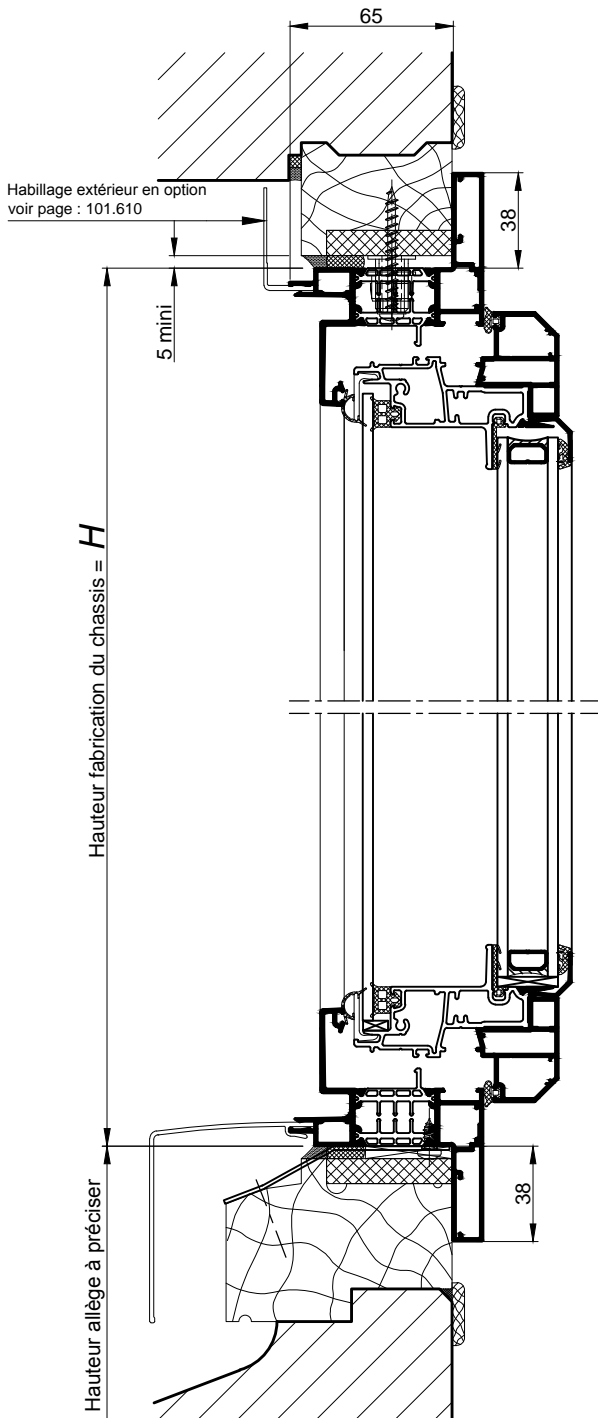
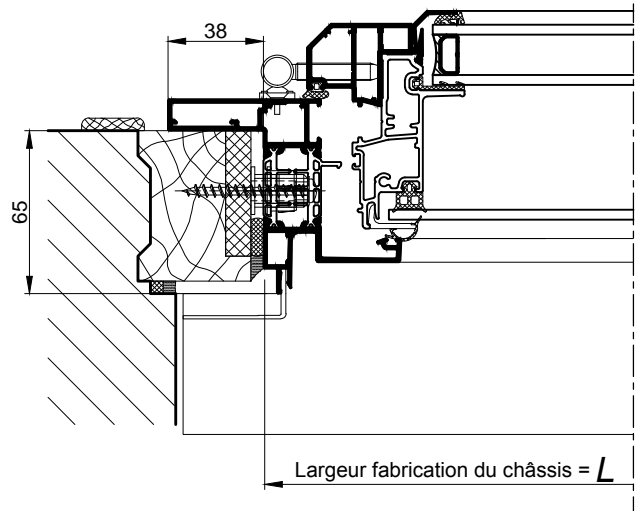


SUR ALLÈGE



COUPE VERTICALE Ech 1/3



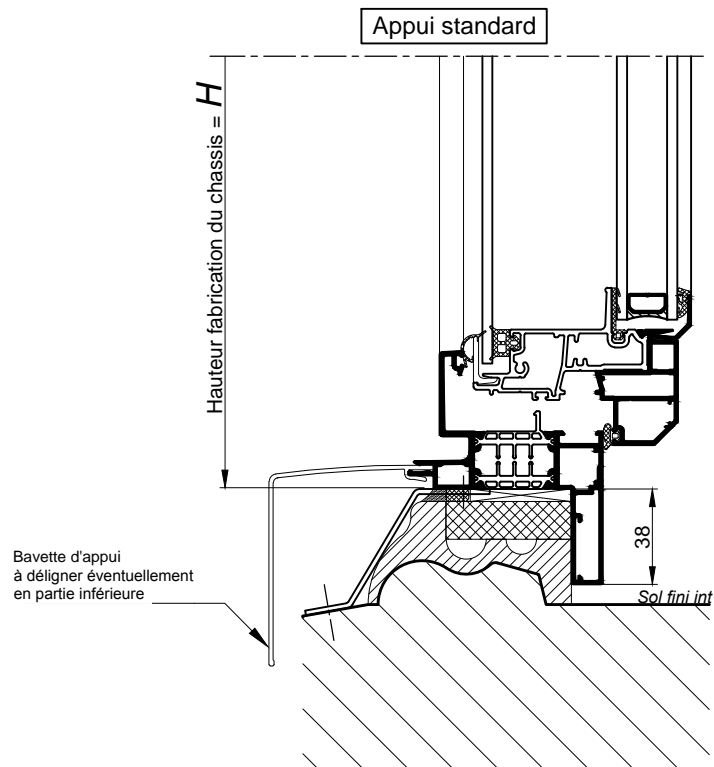
COUPE HORIZONTALE
PARTIELLE Ech 1/3

RAPPEL :

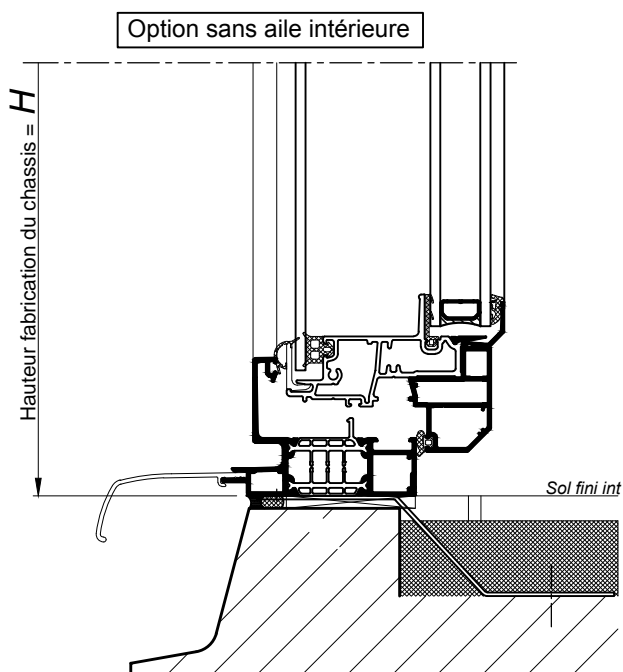
- Les cotes **L** et **H** correspondent aux cotes fabrication du châssis K.LINE.
- Prévoir un jeu de 5 mm mini sur la périphérie entre l'ancien et le nouveau dormant.

POSE PAR VERINS DE REGLAGE AVEC AILE STANDARD

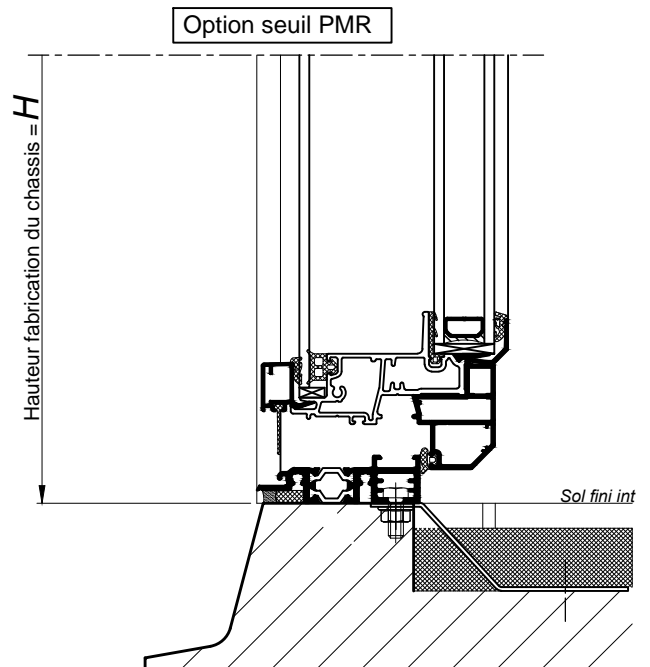
AU SOL FINI



COUPE VERTICALE PARTIELLE Ech 1/3



COUPE VERTICALE PARTIELLE Ech 1/3



Informations relatives à la réglementation PMR :
Voir 102.615

COUPE VERTICALE PARTIELLE Ech 1/3

Nota : Prévoir un jeu mini de 5mm entre le bas de l'ouvrant et le sol fini