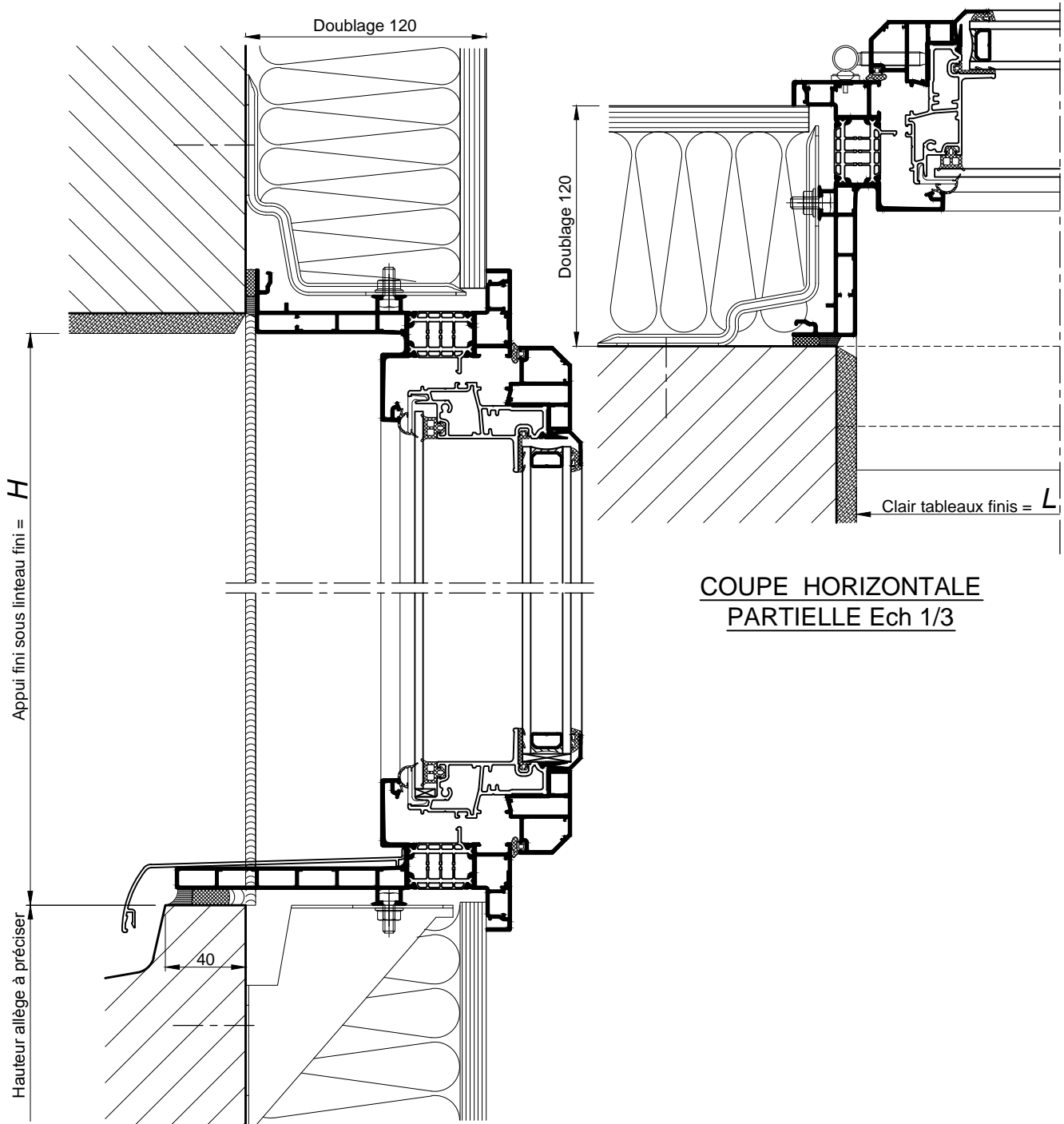


SUR ALLÈGE MAÇONNÉE

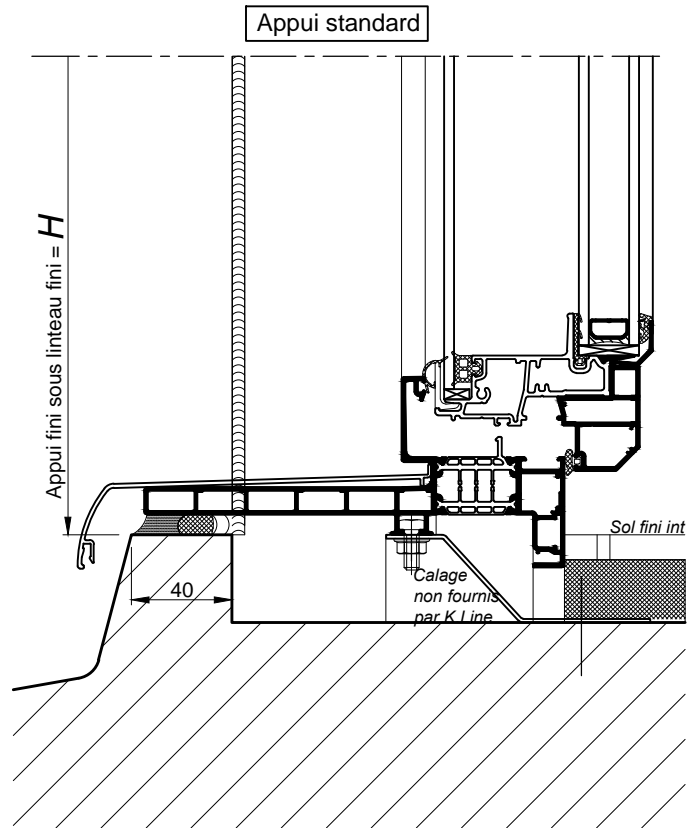


COUPE HORIZONTALE PARTIELLE Ech 1/3

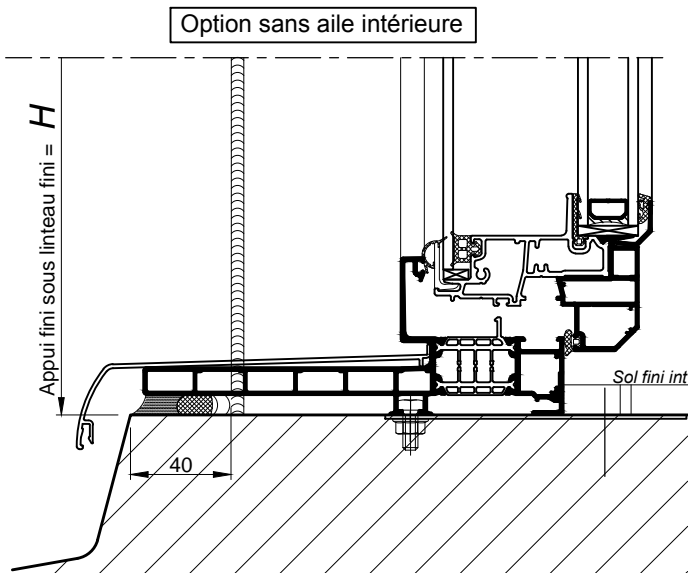
COUPE VERTICALE Ech 1/3

**DOUBLAGE 120 - APPUI NON DÉPORTÉ**

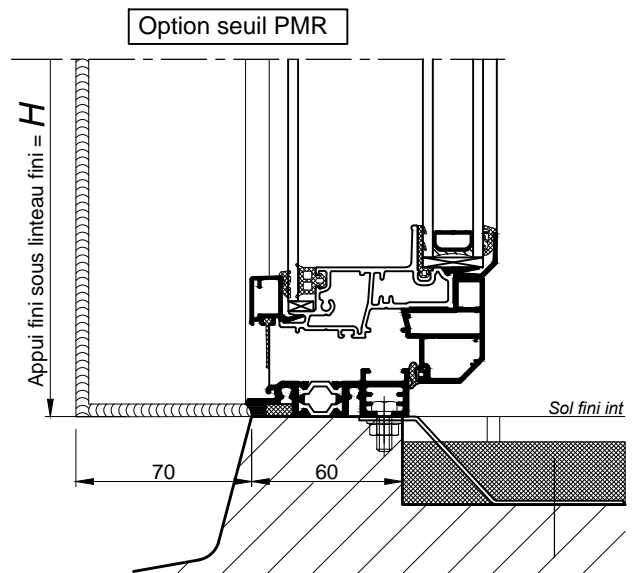
AU SOL FINI



COUPE VERTICALE PARTIELLE Ech 1/3



COUPE VERTICALE PARTIELLE Ech 1/3



Informations relatives à la réglementation PMR :  
Voir 102.105

COUPE VERTICALE PARTIELLE Ech 1/3