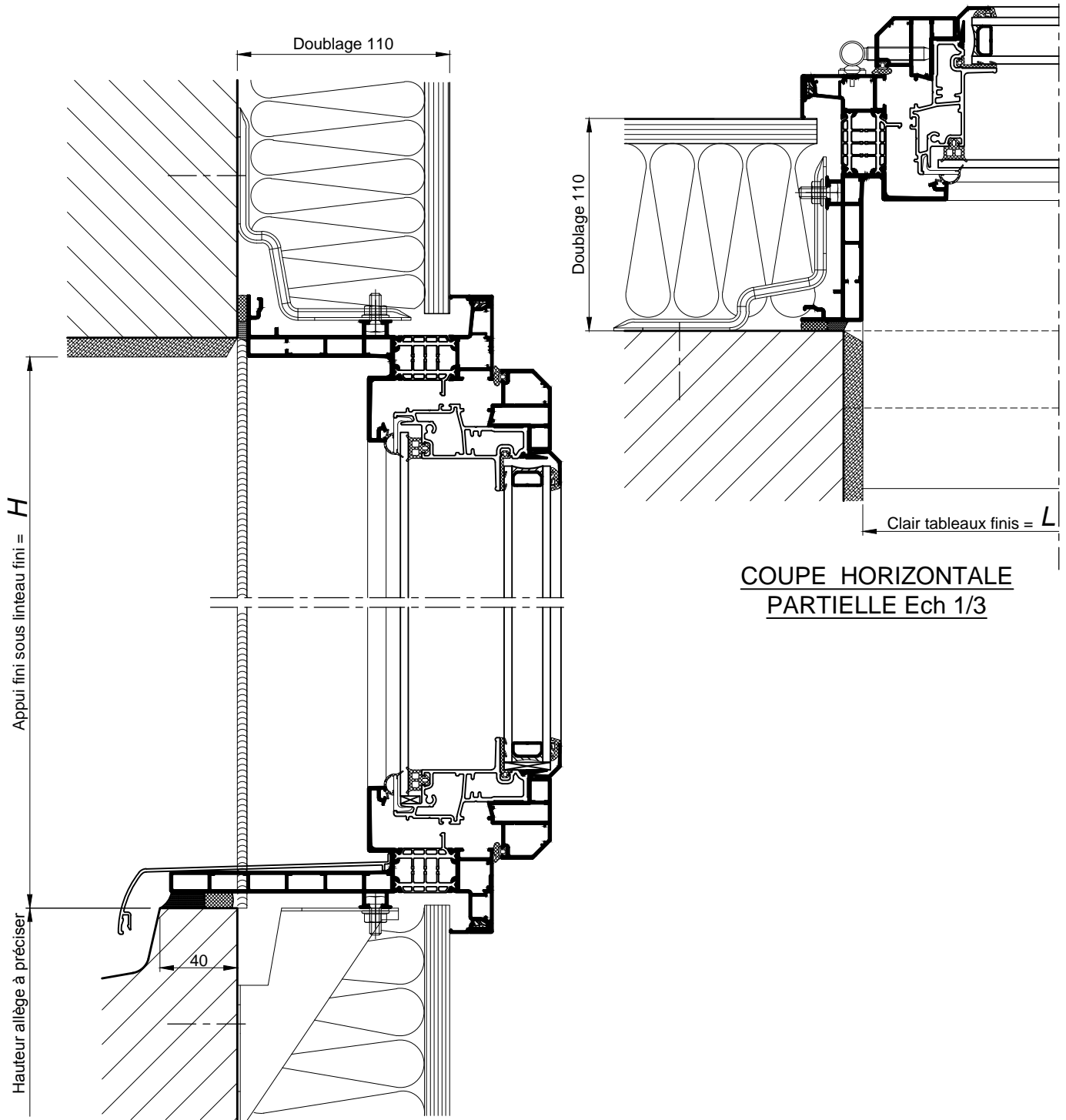


SUR ALLÈGE MAÇONNÉE

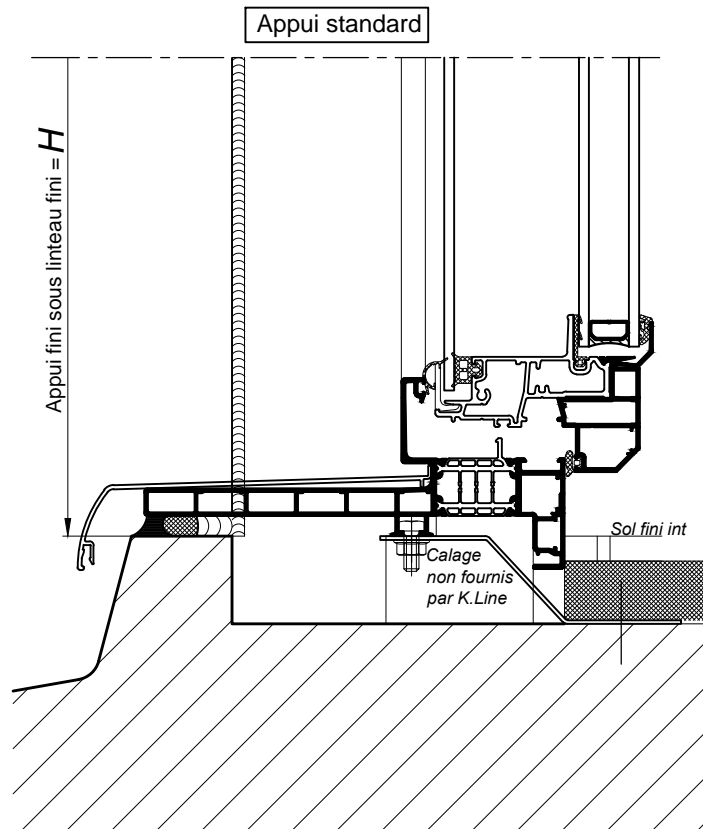


COUPE VERTICALE Ech 1/3

COUPE HORIZONTALE PARTIELLE Ech 1/3

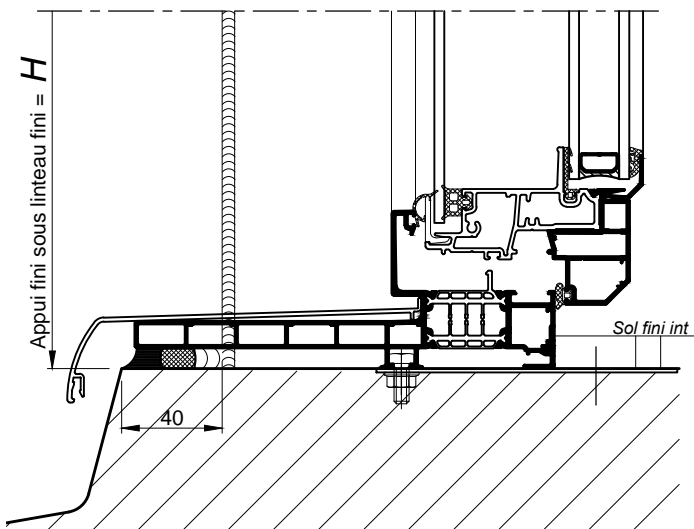
DOUBLAGE 110 - APPUI NON DÉPORTÉ

AU SOL FINI



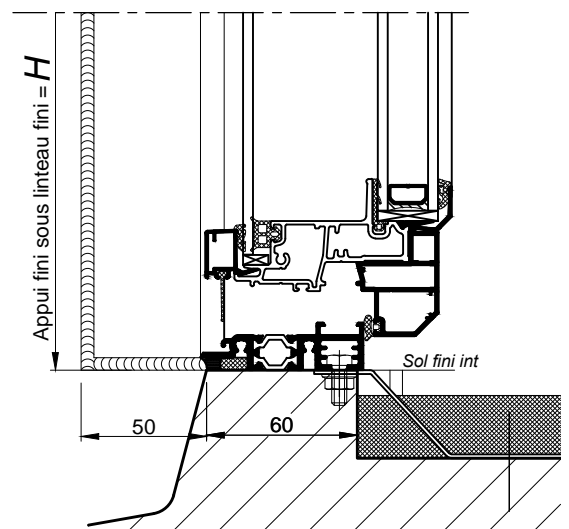
COUPE VERTICALE PARTIELLE Ech 1/3

Option sans aile intérieure



COUPE VERTICALE PARTIELLE Ech 1/3

Option seuil PMR



Informations relatives à la réglementation PMR : Voir 101.105

COUPE VERTICALE PARTIELLE Ech 1/3

Nota : Prévoir un jeu mini de 5mm entre le bas de l'ouvrant et le sol fini