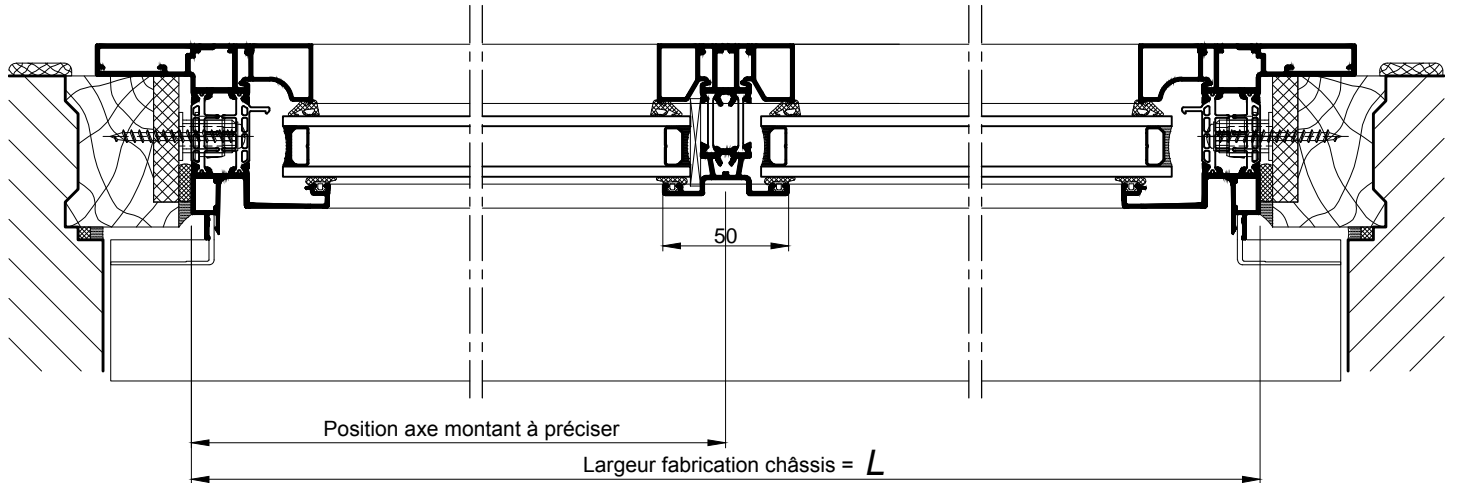


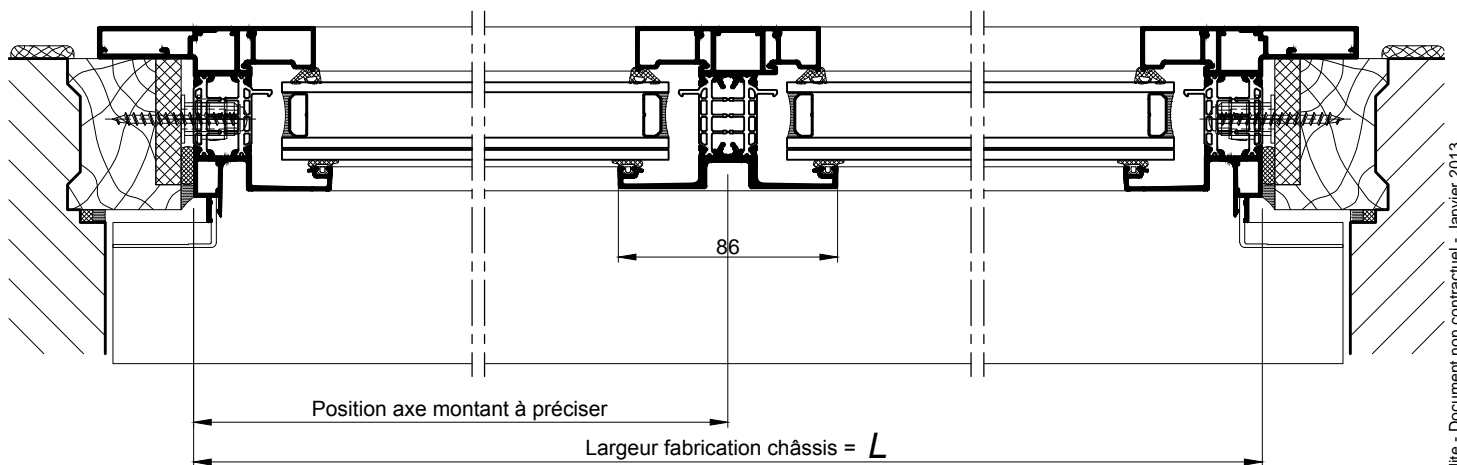
MONTANT INTERMEDIAIRE DE 50mm OU 86mm  
DANS UN CHASSIS FIXE

Montant de 50 mm



COUPE HORIZONTALE Ech 1/3

Montant de 86 mm



COUPE HORIZONTALE Ech 1/3