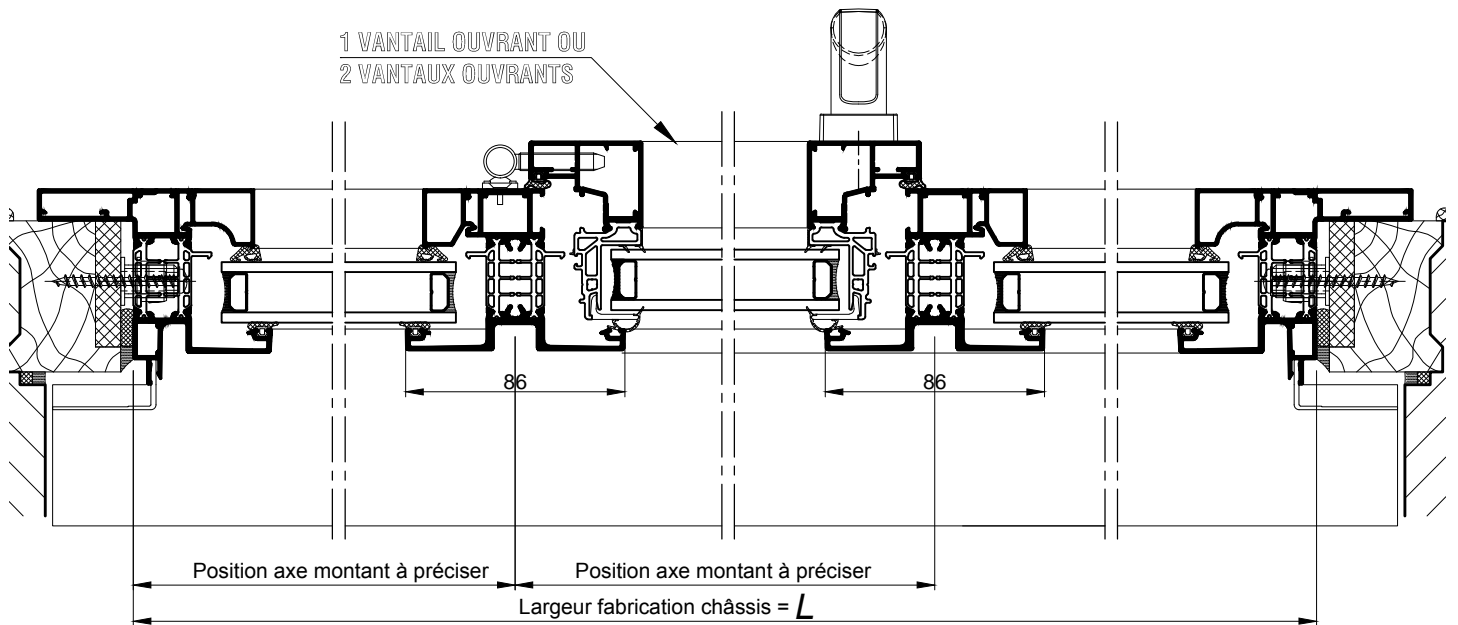
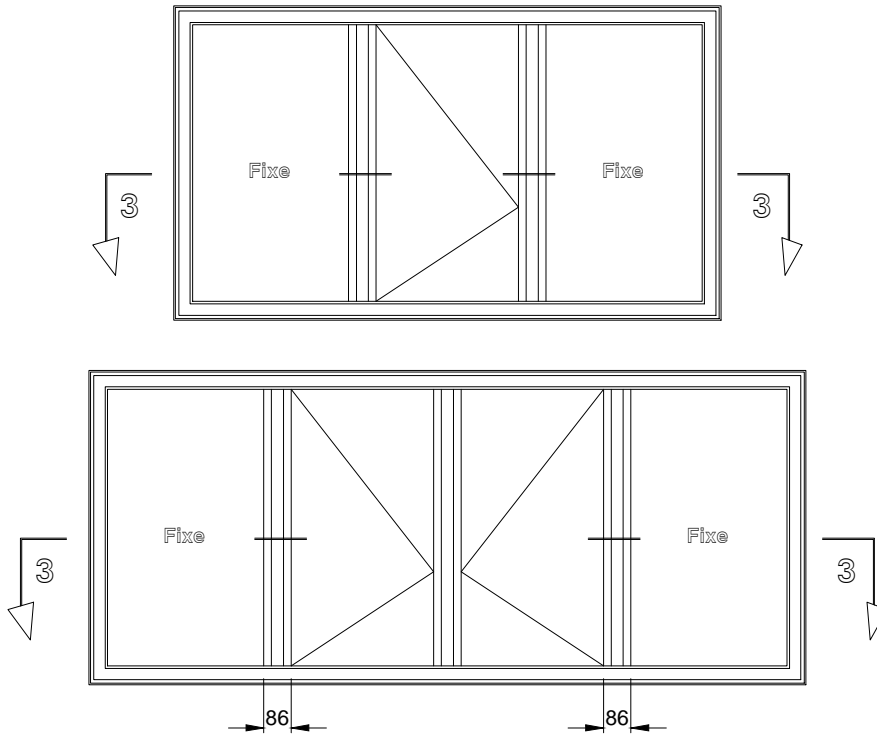


Elévation extérieure



COUPE 3-3 HORIZONTALE Ech 1/3

RAPPEL :

- Les cotes **L** et **H** correspondent aux cotes fabrication du châssis K.LINE.
- Prévoir un jeu de 5 mm mini sur la périphérie entre l'ancien et le nouveau dormant.