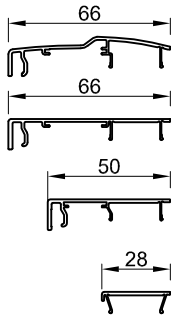


PROFILS D'HABILLAGE INTERIEURS ET EXTERIEURS

INTERIEUR

CLIPS:



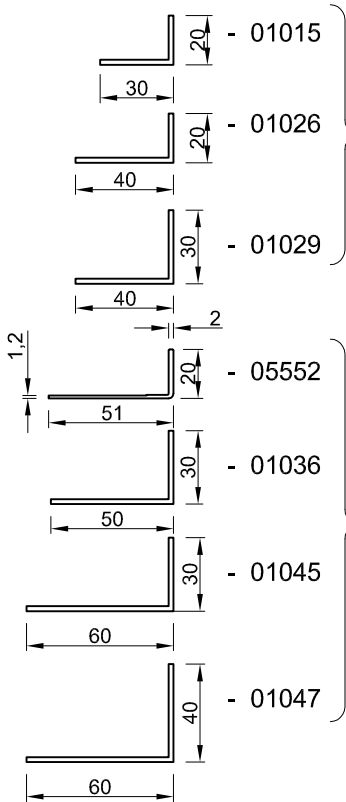
- 05970
- 06811
- 06989
- 06810

Livré en surlongueur
L+200
H+200
à ajuster sur chantier

Peut nécessiter un ajustage final sur chantier

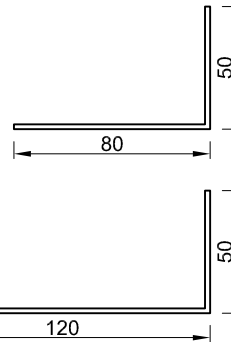
EXTERIEUR

CORNIERES:



Livré en surlongueur
L+100
H+100
à ajuster ou déligner
sur chantier

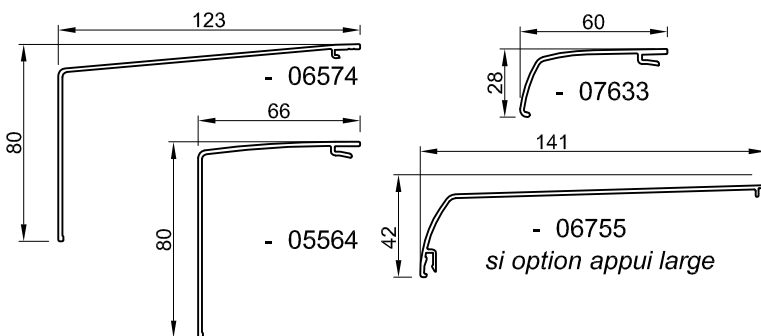
Livré en surlongueur
L+150
H+150
à ajuster ou déligner
sur chantier



- 01244 } Livré en surlongueur
L+200
H+200
à ajuster ou déligner
sur chantier

- 01305 } Livré en surlongueur
L+320
H+320
à ajuster ou déligner
sur chantier

BAVETTES D'APPUI:



Livrée en surlongueur
selon règle des cornières (ci-dessus)
ou L+100 en l'absence de cornière.
à ajuster ou déligner sur chantier