

**ADAPTATION VOLET ROULANT
CAS DU DOUBLE TABLIER**

CONDITIONS

POSSIBILITES DE COFFRE

Thermobloc (Petit caisson / Grand caisson) :

Doublage de 120mm à 200mm

Optibloc avec :

Optibloc standard : doublage de 120 mm à 200 mm

Optibloc décalé de 40 mm : doublage de 160 mm à 200 mm

Optibloc décalé de 60 mm : doublage de 180 mm à 200 mm

2 tabliers maximum par châssis

MANOEUVRE

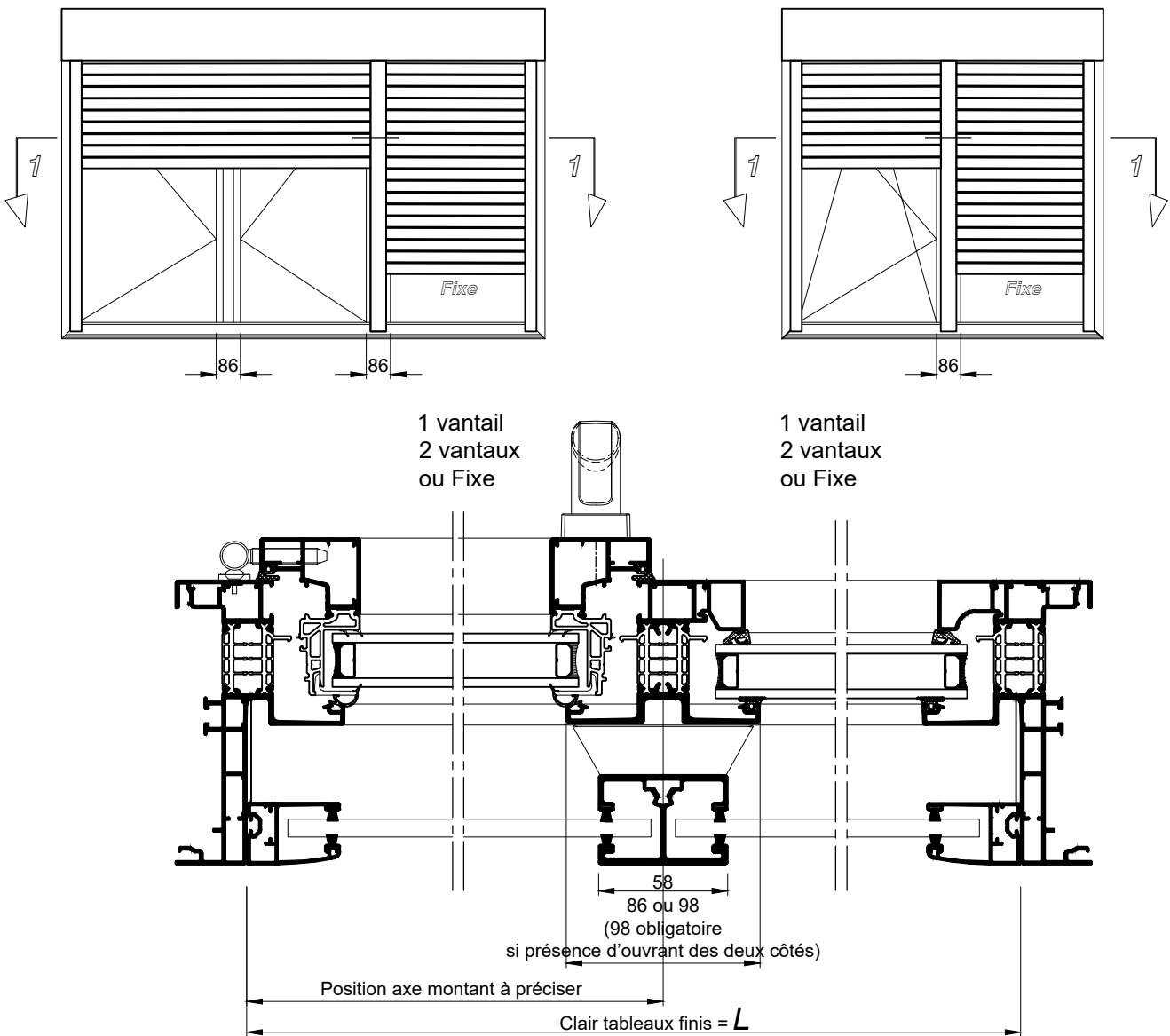
Par moteur uniquement

1 moteur unique ou 2 moteurs indépendants
dans la limite des abaques respectifs

Pas de treuil, pas de manoeuvre de secours

INCOMPATIBILITES OFFRE

Pas de seuil PMR



**Double coulisse toujours axée
sur un montant intermédiaire**

NOTA : Teinte des coulisses
de VR identique à celle
de l'extérieur de la menuiserie

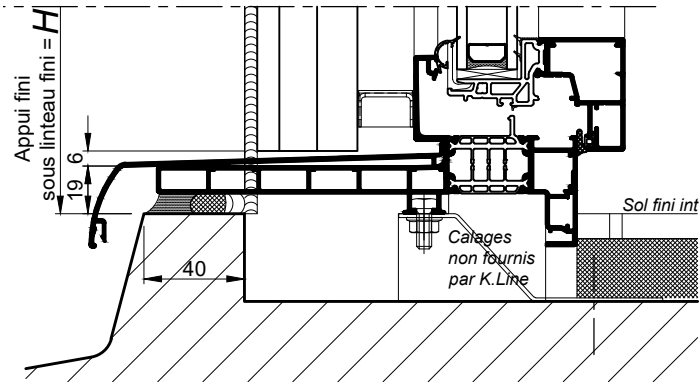
COUPE HORIZONTALE 1-1 Ech 1/3

**ADAPTATION VOLET ROULANT
CAS DU DOUBLE TABLIER**

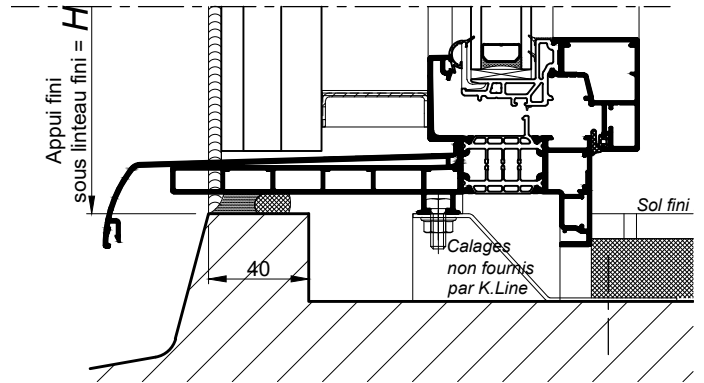
AU SOL FINI

(Possible sur allège)

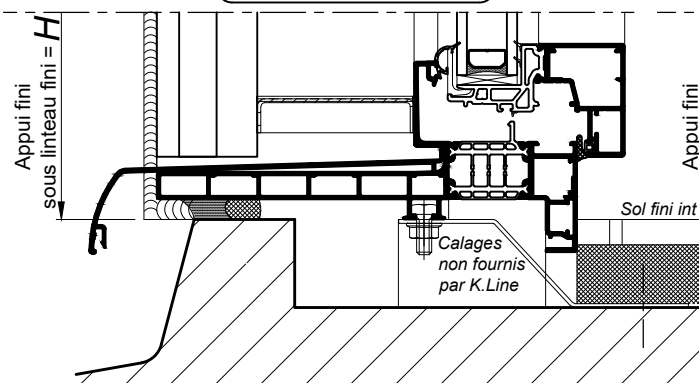
DOUBLAGE DE 120



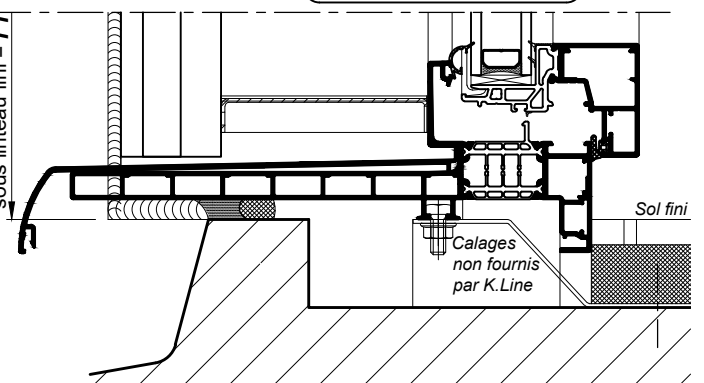
DOUBLAGE DE 140



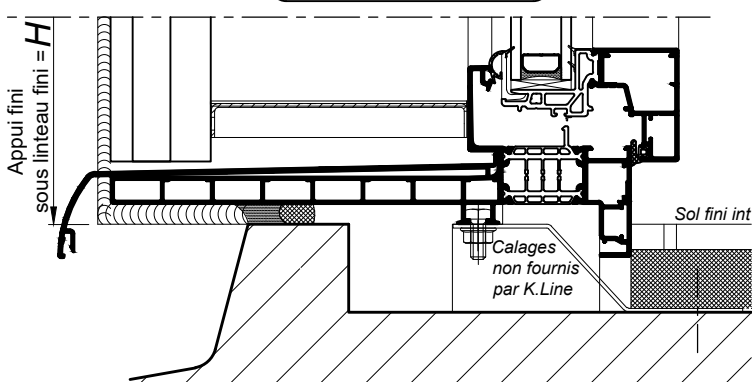
DOUBLAGE DE 160



DOUBLAGE DE 180



DOUBLAGE DE 200



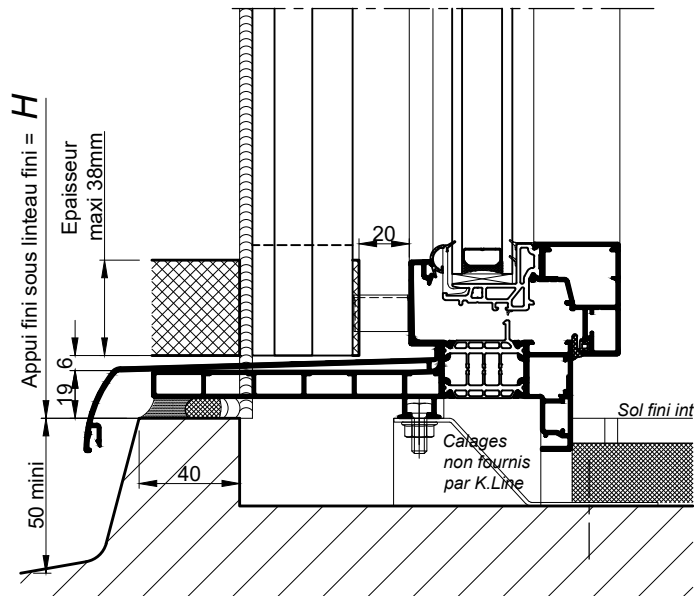
Option profil de liaison pour
aménagement extérieur
Option déduction basse de
terrace affleurante
Voir page 3 →

COUPE HORIZONTALE Ech 1/3

**ADAPTATION VOLET ROULANT
CAS DU DOUBLE TABLIER**

OPTION DEDUCTION BASSE
DE TERRASSE AFFLEURANTE

Les aménagements extérieurs contournent
la double coulisse centrale
Pour les coulisses extérieures,
se référer à la coupe 101.146



OPTION PROFIL DE LIAISON
POUR AMENAGEMENT EXTERIEUR

Les profils de liaison pour aménagement extérieur
sont en 2 tronçons avec une jonction
à l'axe de la double coulisse

