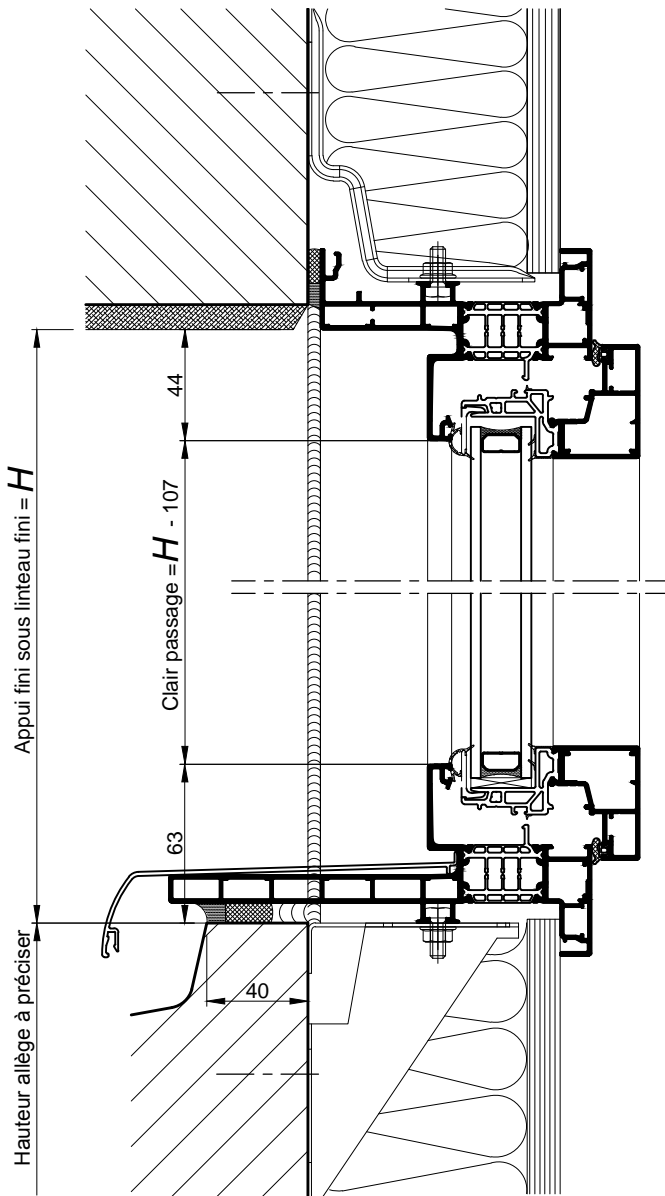


**CHASSIS A LA FRANÇAISE 1 VANTAIL OUVRANT
"POMPIERS"**

SUR ALLÈGE MAÇONNÉE

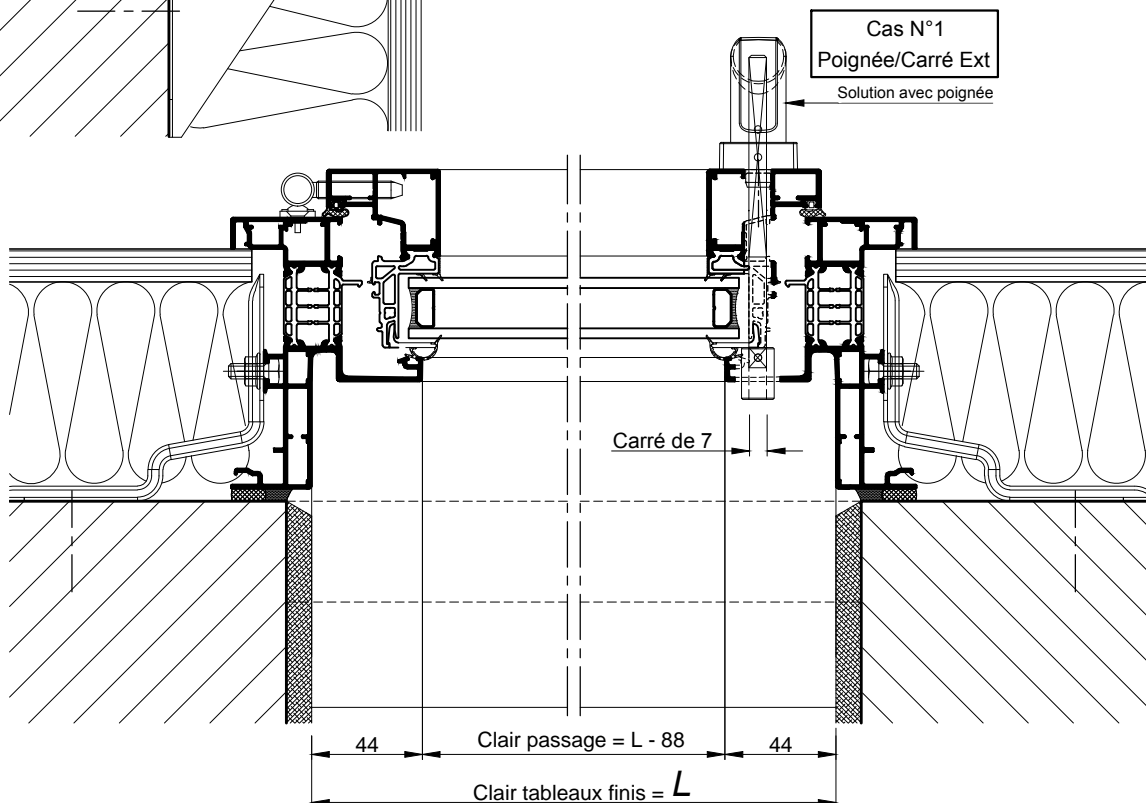


SECURITE INCENDIE : Suivant l'Arrêté du 12 juin 1995 article C03.

- Les dimensions minimums de clair passage des ouvrants sont de 900 mm de largeur et 1300 ou 1800 mm de hauteur, en fonction de leur positionnement dans l'immeuble.

COUPE VERTICALE Ech 1/3

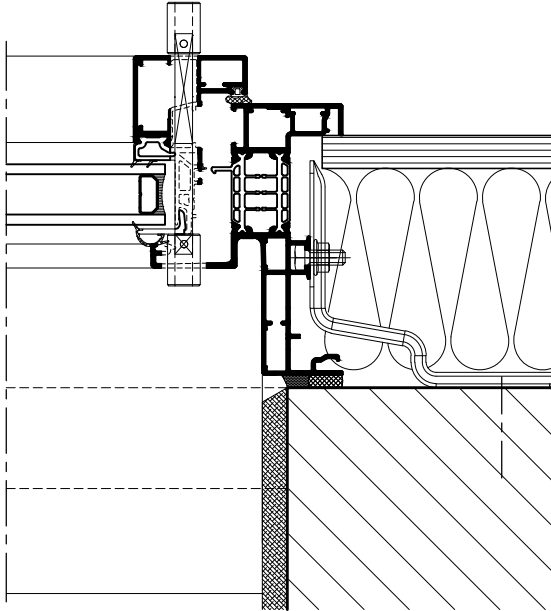
COUPE HORIZONTALE Ech 1/3



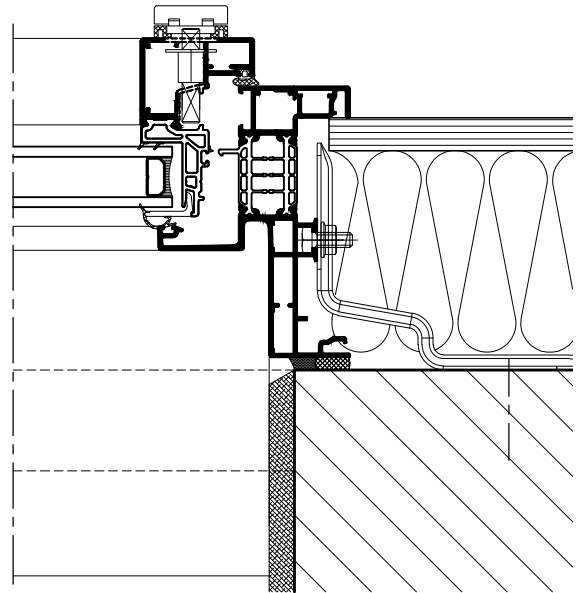
Reproduction interdite - Document non contractuel - Janvier 2013

CHASSIS A LA FRANÇAISE 1 VANTAIL OUVRANT
"POMPIERS"

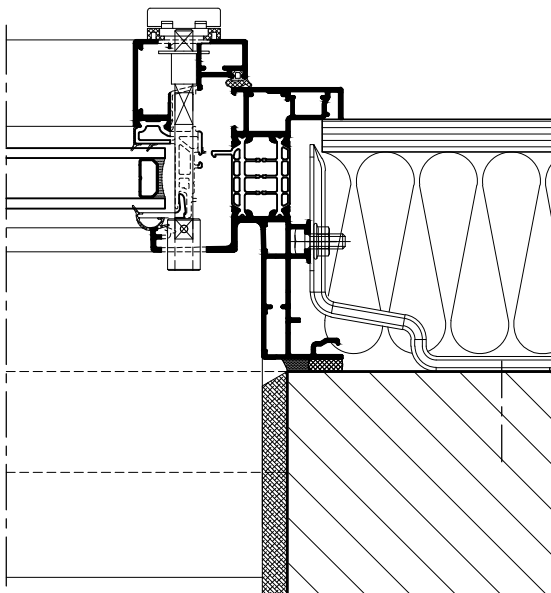
Cas N°2
Carré Int/Carré Ext



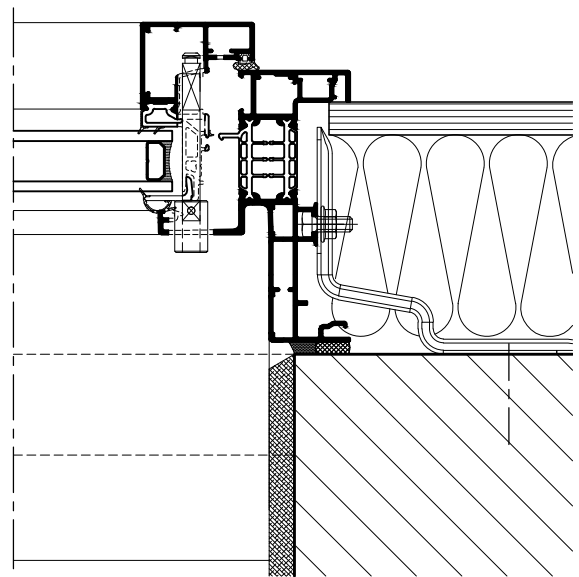
Cas N°3
Carré Int mâle



Cas N°4
Carré mâle Int
Virole Ext



Cas N°5
Virole Ext



COUPE HORIZONTALE Ech 1/3

Reproduction interdite - Document non contractuel - Janvier 2013