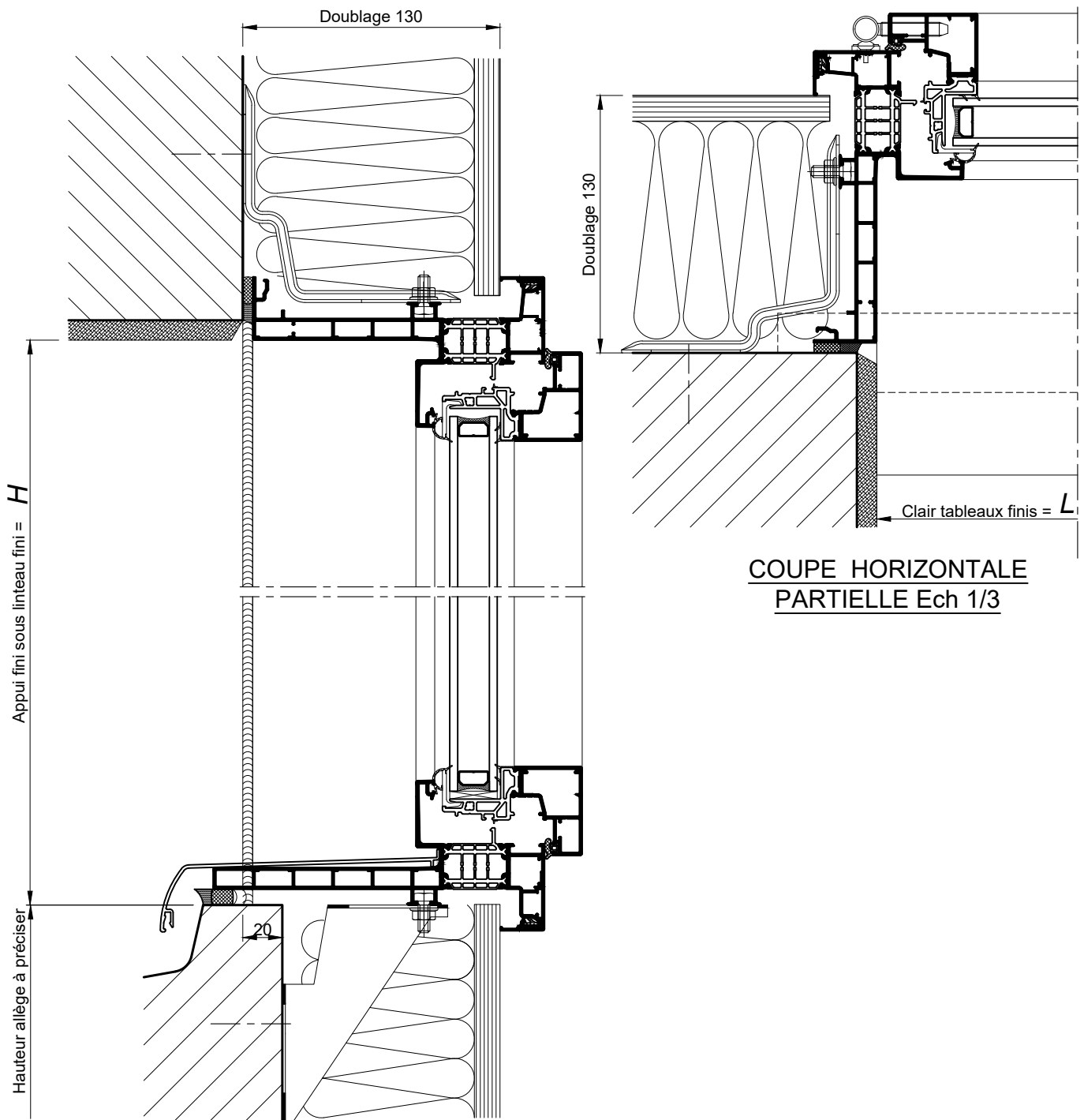


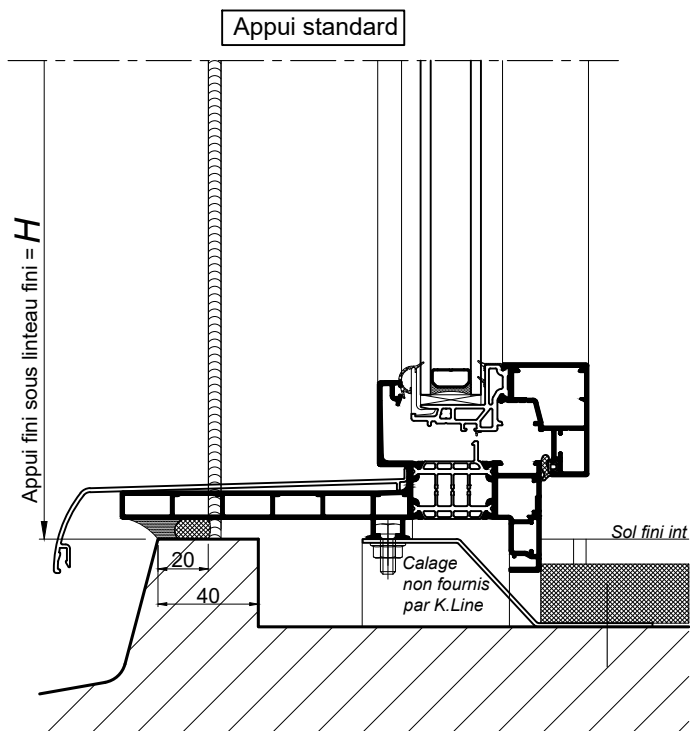
SUR ALLÈGE MAÇONNÉE



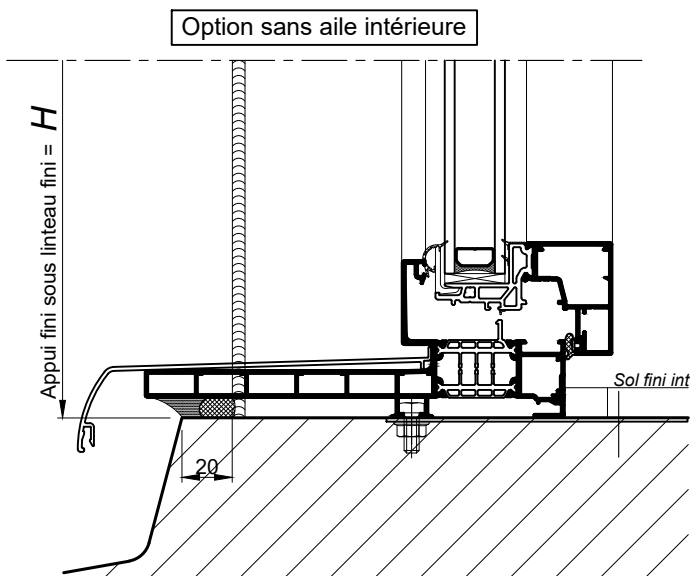
COUPE HORIZONTALE
PARTIELLE Ech 1/3

COUPE VERTICALE Ech 1/3

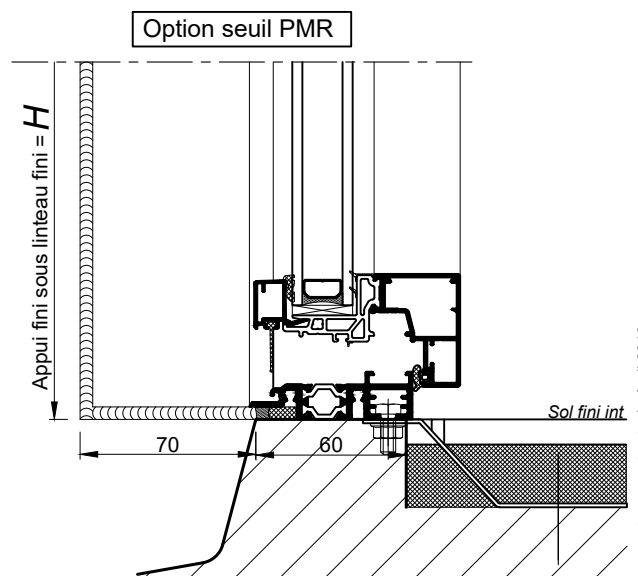
AU SOL FINI



COUPE VERTICALE PARTIELLE Ech 1/3



COUPE VERTICALE PARTIELLE Ech 1/3



Informations relatives à la réglementation PMR :
Voir 101.105

COUPE VERTICALE PARTIELLE Ech 1/3

Nota : Prévoir un jeu mini de 5mm
entre le bas de l'ouvrant et le sol fini