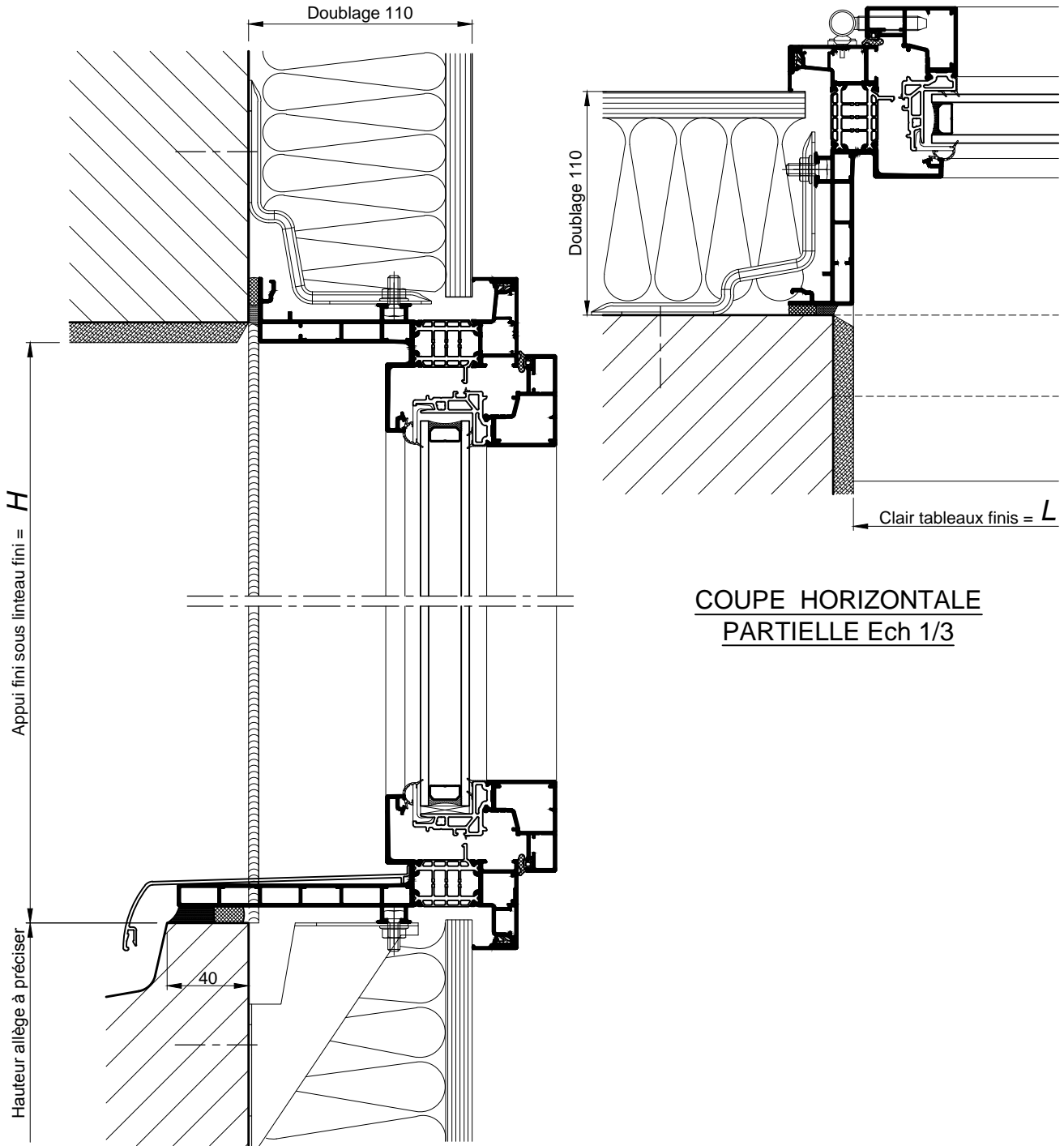


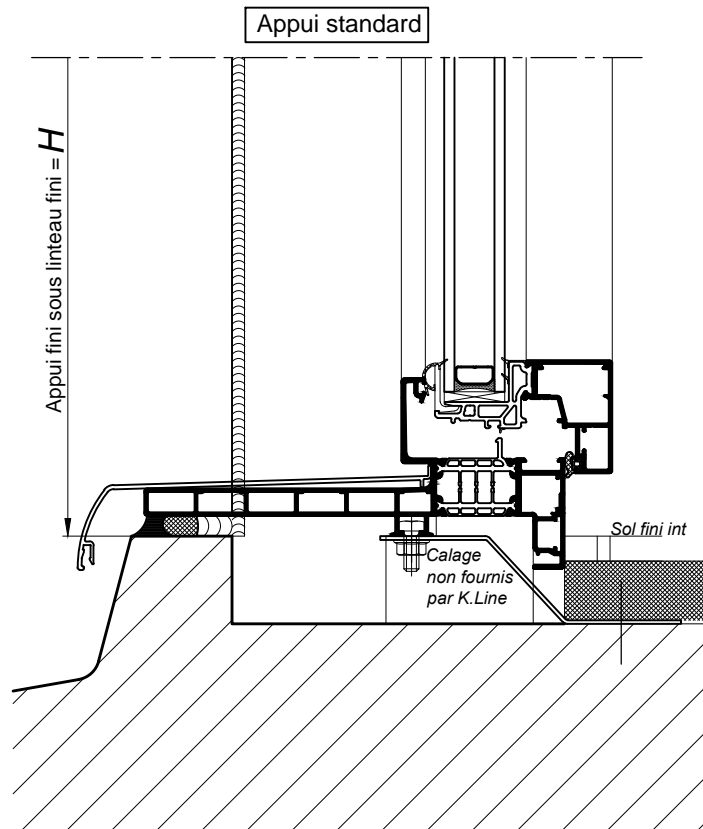
SUR ALLÈGE MAÇONNÉE



COUPE VERTICALE Ech 1/3

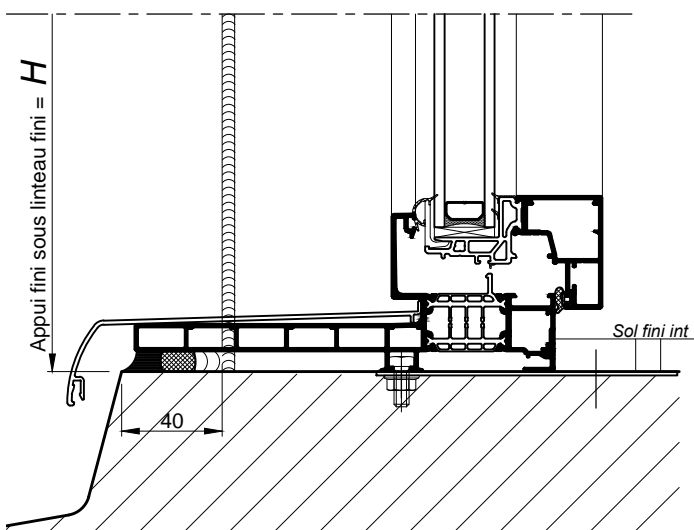
COUPE HORIZONTALE  
PARTIELLE Ech 1/3

AU SOL FINI



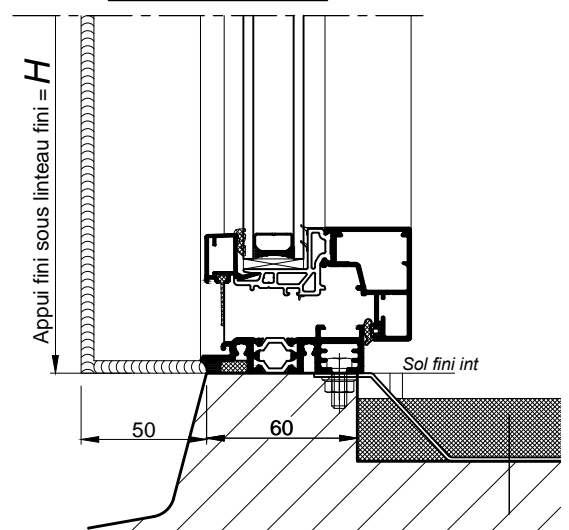
COUPE VERTICALE PARTIELLE Ech 1/3

Option sans aile intérieure



COUPE VERTICALE PARTIELLE Ech 1/3

Option seuil PMR



Informations relatives à la réglementation PMR :  
Voir 101.105

COUPE VERTICALE PARTIELLE Ech 1/3

Nota : Prévoir un jeu mini de 5mm  
entre le bas de l'ouvrant et le sol fini