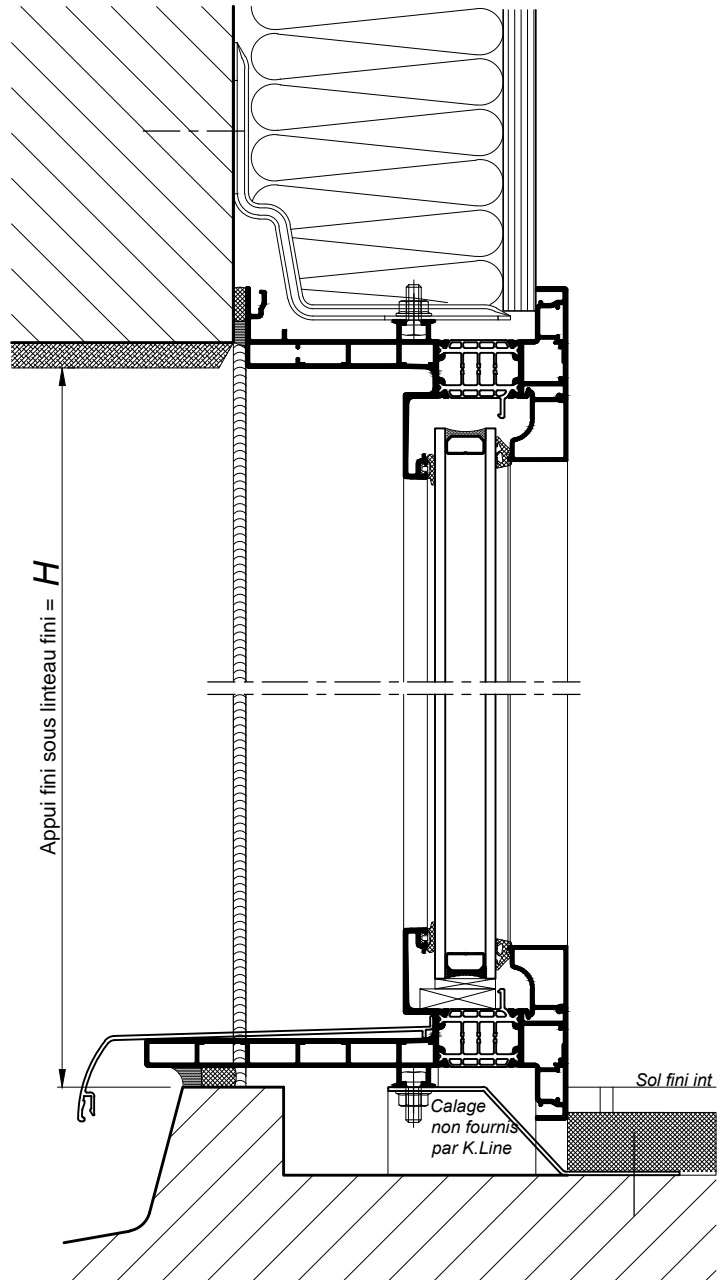
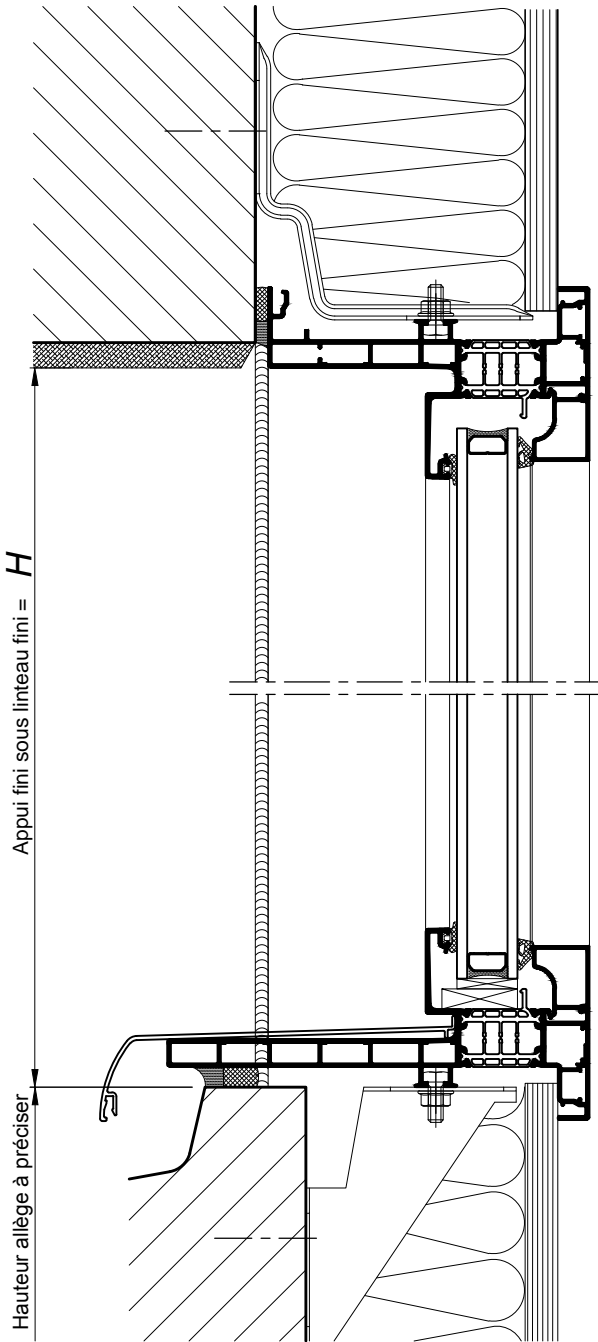
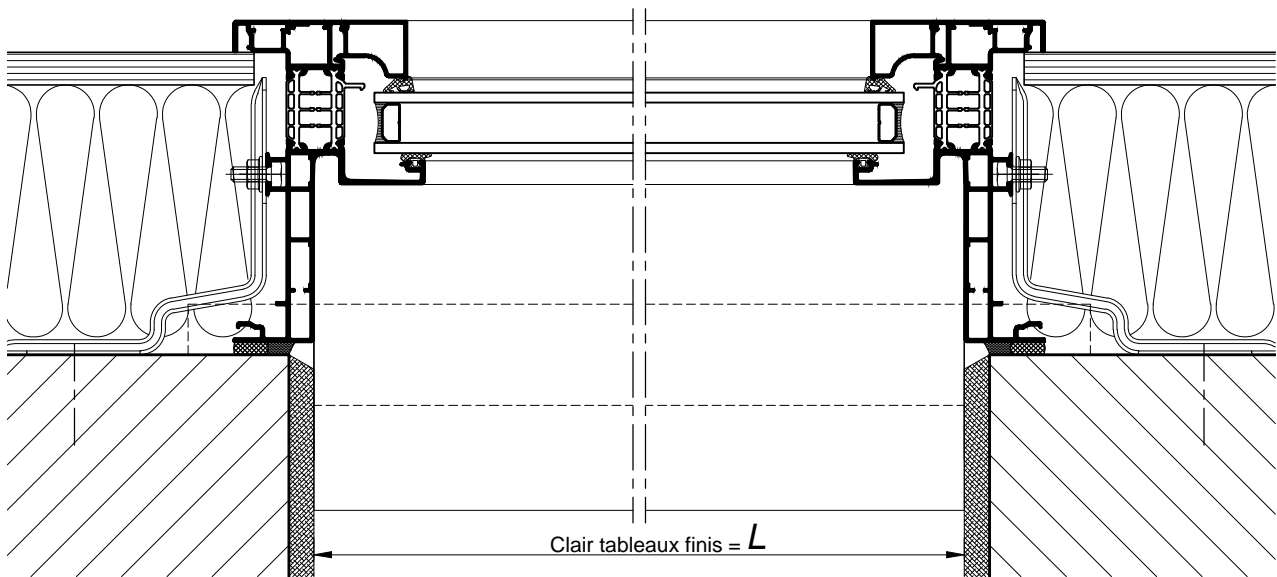


SUR ALLÈGE MAÇONNÉE

AU SOL FINI



COUPE VERTICALE Ech 1/3



COUPE HORIZONTALE Ech 1/3