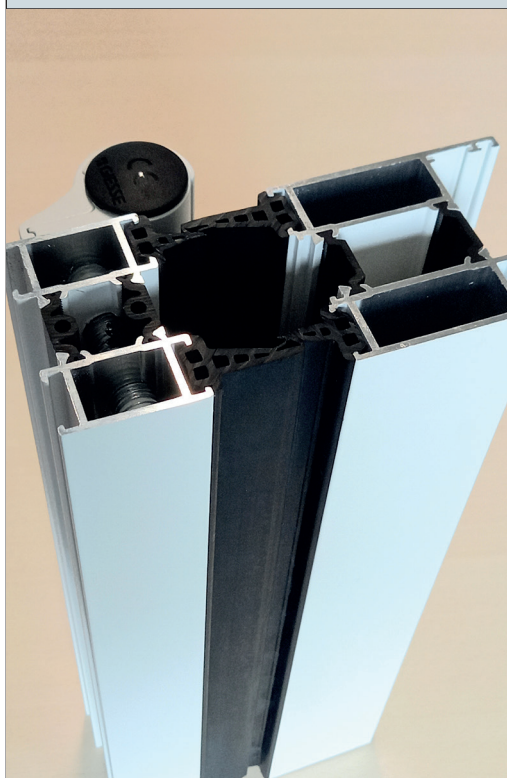


ANTI PINCE DOIGTS



Le dispositif anti-pince-doigts permet d'éviter les pincements de doigts lors de l'ouverture et la fermeture des portes. Il augmente la sécurité des lieux fréquentés notamment par des jeunes enfants. Son emploi est recommandé pour les crèches et écoles maternelles.

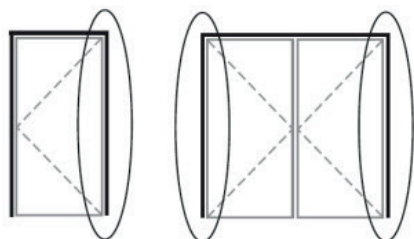
Pour qu'un joint de porte réponde à la fonction anti pince-doigts, sur une hauteur minimale de 1800 mm au-dessus du sol, ne doit pas pouvoir passer dans ce joint :

- Soit un gabarit de diamètre **7 mm**.
- Soit, si un gabarit de diamètre **7 mm** peut passer, alors obligatoirement un gabarit de diamètre **22 mm** peut aussi passer.

Ce joint, en toute position (porte fermée, ouverte ou en cours de manœuvre), doit donc soit être inférieur à **7 mm** soit supérieur à **22 mm**.

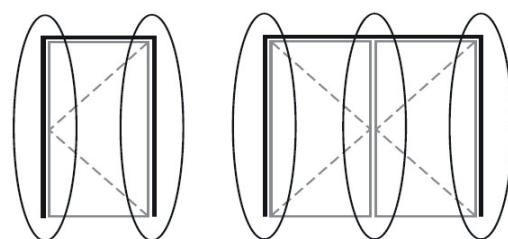
La conception K•LINE respecte le critère > 22 mm.

NIVEAU 1 : CÔTÉ PAUMELLES



La fonction anti pince-doigt est assurée à la liaison dormant/ouvrant, uniquement coté ferrage.

NIVEAU 2 : CÔTÉ PAUMELLES ET SERRURE



Dans ce cas, la porte répond au niveau 1 (fonction anti pince-doigt côté ferrage).

Et à la liaison dormant-ouvrant, coté manœuvre ainsi qu'à la liaison entre les deux ouvrants.

La présence des joints anti pince-doigts réduit inévitablement les performances d'étanchéité à l'air, à l'eau, et de résistance à l'effraction.

La résistance à l'effraction est même nulle dans les cas suivants :

- Porte avec anti-panique.
- Toutes les portes 2 vantaux en anti pince-doigt de niveau 2 (accès au verrouillage du semi-fixe).



COMPATIBILITÉ DES ACCESSOIRES AVEC L'ANTI-PINCE DOIGTS

	ANTI-PINCE DOIGTS NIVEAU 1		ANTI-PINCE DOIGTS NIVEAU 2	
	KL-GT 1 VANTAIL	KL-GT 2 VANTAUX	KL-GT 1 VANTAIL	KL-GT 2 VANTAUX
Paumelles à clamer				
Ferme porte encastré (invisible)				
Serrure à rouleau	✓	✓		
Gâche électrique	✓			
Bandeau ventouse	✓			
Barre anti-panique 1 ou 3 points sur vantail de service ⁽¹⁾	✓	✓		
Arrêt à pédale sur vantail service avec anti-panique	✓	✓		
Barre de tirage laquée avec jonc alu (les 3 hauteurs)	✓	✓		
Barre de tirage inox hauteur 440 et 1600mm ⁽²⁾	✓	✓		

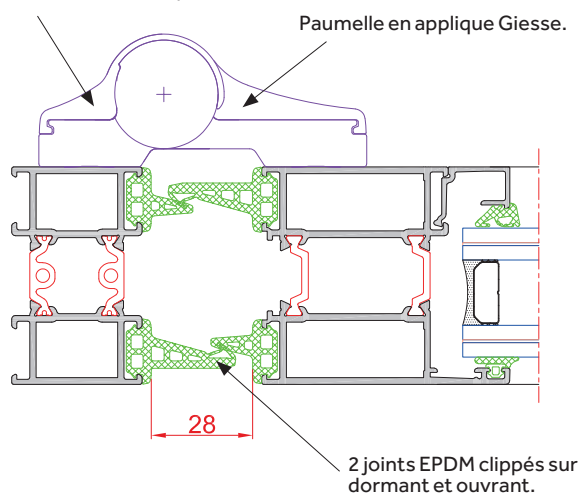
(1) La barre anti-panique 2 points est toujours possible (2) La barre de tirage inox toute hauteur possible.

Toutes les autres options qui ne figurent pas dans ce tableau sont compatibles avec les anti-pince doigts.

NIVEAU 1 : CÔTÉ PAUMELLES

Joint noir.

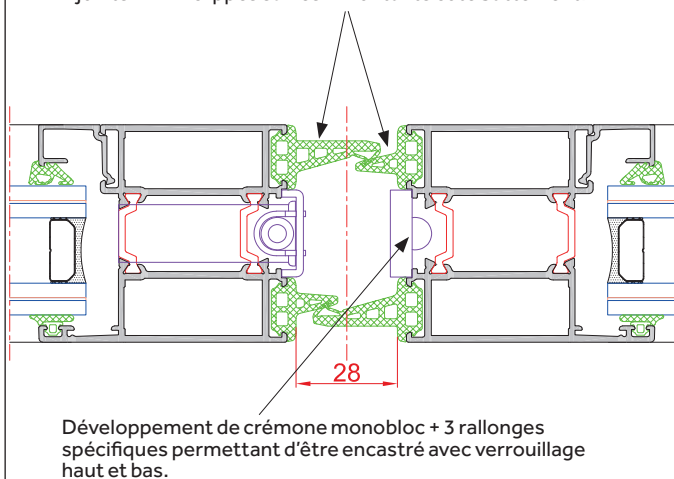
Dormant et ouvrant plats.



NIVEAU 2 : CÔTÉ PAUMELLES ET SERRURE

Joint noir.

2 joints EPDM clippés sur les 2 montants côté battement.



K•LINE
LA FENÊTRE LUMIÈRE

K•LINE – CS 40129 – 85501 Les Herbiers cedex
02 51 66 70 00 - www.k-line.fr