

Mise en Œuvre

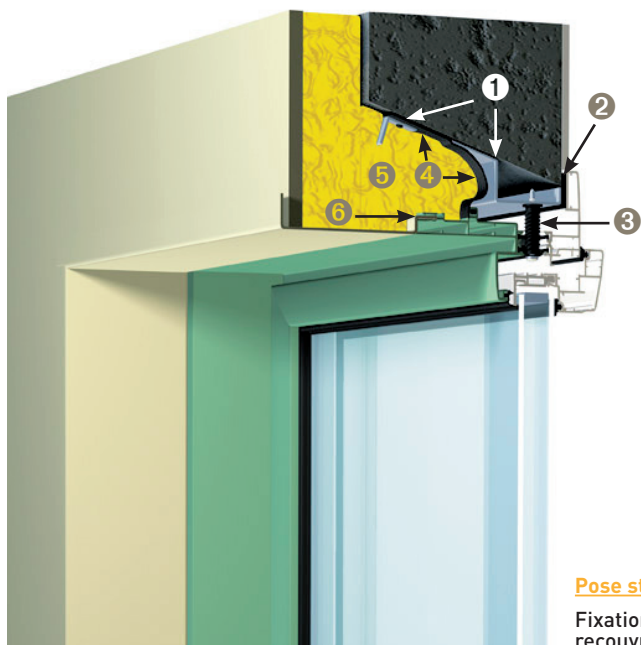
# ISOLATION THERMIQUE PAR L'EXTÉRIEUR



- Pose au nu intérieur • Pose entre tableaux •

**K·LINE**  
Créateur de fenêtres

# POSE AU NU INTÉRIEUR



## Pose standard

Fixation par vérins avec recouvrement intérieur

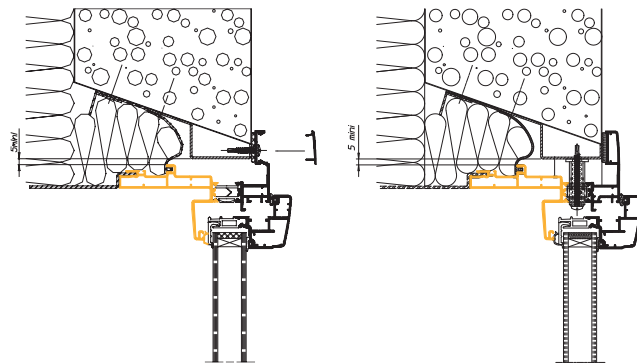
- 1 **Précadre et cornières**  
Hors lot K•LINE
- 2 **Joint d'étanchéité à l'air** fourni
- 3 **Pose par vérins ou fixation de face**
- 4 **Membrane de protection des eaux de ruissellement**  
clipée en traverse haute
- 5 **Retour d'isolant conforme RT 2005**
- 6 **Rainure pour habillage tôle** éventuel

## ATOUTS

- Limitation du pont thermique liaison menuiserie/mur par un retour d'isolant 4 cm (conforme RT 2005).
- Ouverture complète des vantaux à 180°.
- Aspect identique à une pose traditionnelle en neuf.

## MISE EN ŒUVRE + SIMPLE ET + RAPIDE

- Réservations identiques entre la frappe et le coulissant.



Fixation de face par vis avec clips intérieurs

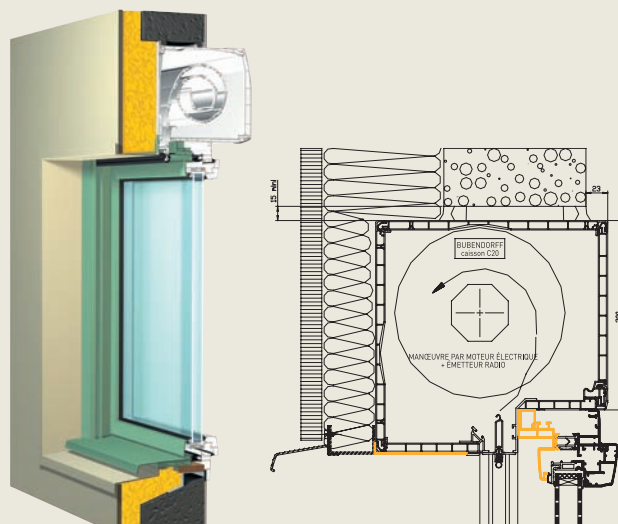
Fixation par vérins avec recouvrement intérieur

## ADAPTATIONS POSSIBLES

- **Menuiseries** : Frappe, AIR, oscillo-coulissant, coulissants 2 et 3 rails et porte d'entrée.
- **Occlusion-fermeture** : Bloc-baie Classic (à débordement intérieur) ou ID (à débordement extérieur).
- **Performances thermiques et acoustiques** (voir fiche du produit).
- **Mises en œuvre** :
  - Fixation par vérins avec aile de recouvrement intérieur (standard).
  - Fixation de face par vis avec clips intérieurs (option\*).
  - Fixation de face par vis avec bouchon (option\*).

\* sauf KL-OC

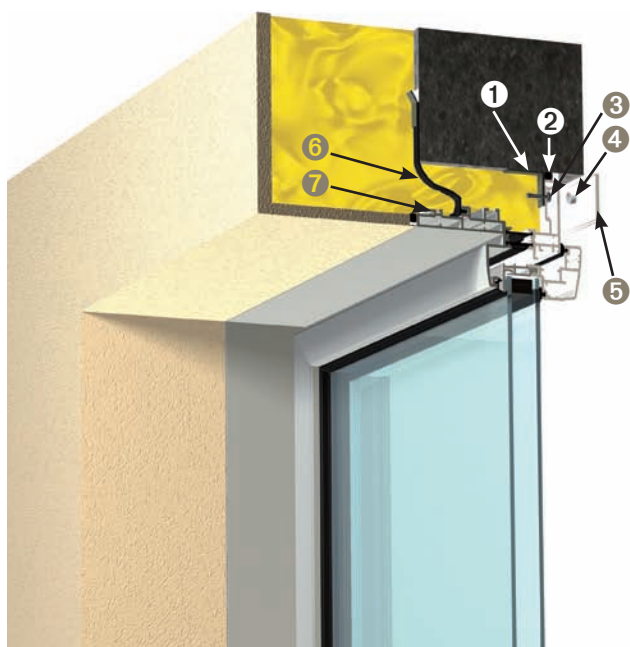
## FERMETURE : POSE AU NU INTÉRIEUR



Bloc CLASSIC  
(treuil ou électrique)

Bloc ID  
(électrique)

# POSE ENTRE TABLEAUX



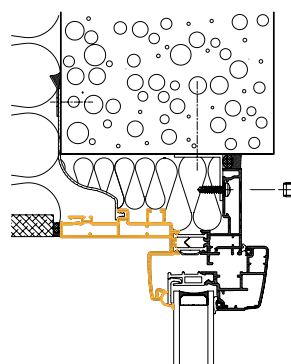
- 1 **Patte de fixation ponctuelle**  
Hors lot K•LINE
- 2 **Joint d'étanchéité**  
Hors lot K•LINE
- 3 **Fixation de face par vis**
- 4 **Bouchons**
- 5 **Option plat d'habillage**
- 6 **Membrane de récupération des eaux de ruissellement**  
clippée en traverse haute
- 7 **Rainure pour habillage tôle** éventuel

## AVANTAGES

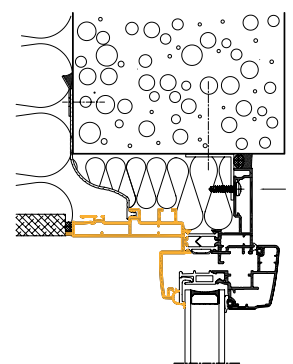
- Pose entre tableaux ou entre précadre.
- Limitation du pont thermique liaison menuiserie/mur par un retour d'isolant.
- Continuité de l'étanchéité.

## MISE EN ŒUVRE + SIMPLE ET + RAPIDE

- Fixation par pattes ponctuelles ou filantes.



Fixation de face par vis  
avec bouchon



Fixation de face  
avec option plat d'habillage  
périphérique

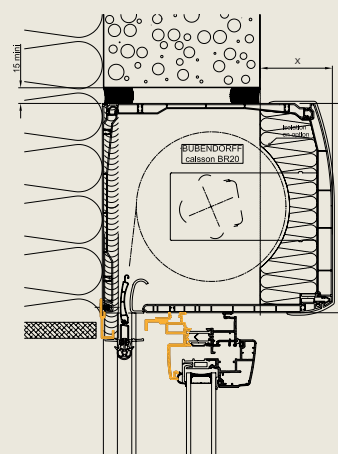
## ADAPTATIONS POSSIBLES

- **Menuiseries** : Frappe, AIR et porte d'entrée.
- **Occultation-fermeture** : Bloc-baie CLASSIC (à débordement intérieur).
- **Performances thermiques et acoustiques** (voir fiche du produit).
- **Mises en œuvre** :
  - Fixation de face par vis avec bouchons.
  - Plat d'habillage périphérique (option).

## FERMETURE : POSE ENTRE TABLEAUX

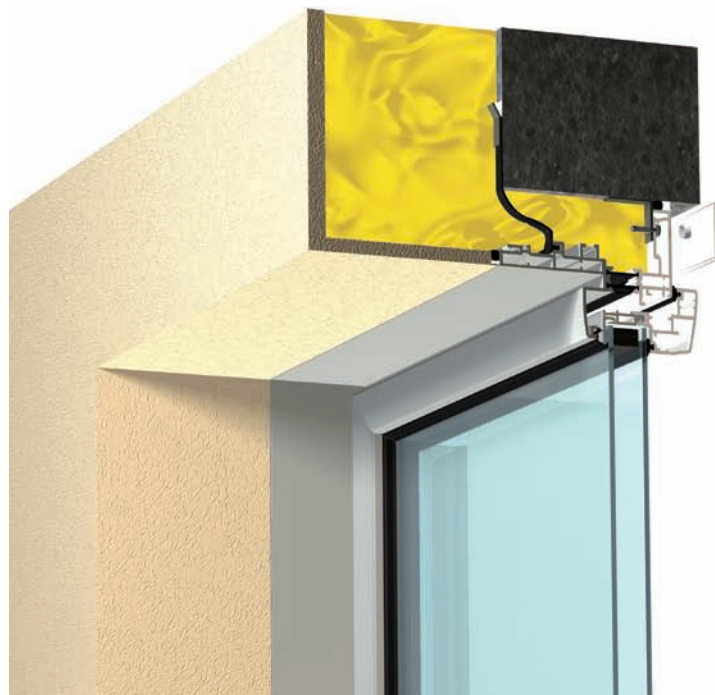


Bloc CLASSIC  
(treuil ou électrique)



Bloc CLASSIC  
(treuil ou électrique)

# POINTS COMMUNS AUX 2 MISES EN ŒUVRE



## ATOUTS

- Une mise en œuvre **simple et économique** compatible avec les habitudes de construction.
- Une solution **adaptable à toutes les épaisseurs et techniques** d'isolation thermique par l'extérieur.
- Solutions **indépendantes** des différents complexes de parements extérieurs.
- Isolation thermique optimale au droit du coffre de volet roulant.
- Occultation et contrôle solaire optimal (solution bloc-baie réalisable).

## ADAPTATIONS POSSIBLES

- **Menuiseries** : Frappe, A.I.R, coulissants 2 et 3 rails et porte d'entrée.
- **Performances thermiques et acoustiques** (voir fiche du produit).
- **Mises en œuvre** :
  - Fixation de face par vis avec bouchons.
  - Fixation de face par vis et clip.
  - Fixation par vérins.

## MISE EN ŒUVRE + SIMPLE ET + RAPIDE

- Mise en œuvre coté intérieur.
- **Pas d'équipement de protection individuelle supplémentaire** (intervention par l'intérieur).
- **Pas d'équipement lourd** de mise en œuvre.
- Intervention sur le coffre de volet roulant **depuis l'intérieur**.
- Membrane de récupération des eaux de ruissellement clipée par l'intérieur.